



Верстакофф

ТПК «Верстакофф» 115054, РФ г. Москва, Павелецкая площадь, д.2, стр.2

тел: (495)781-16-62

info@werstakoff.ru

www.werstakoff.ru

## Технический паспорт Руководство по сборке

Тележки PLACE

### Содержание

1. Описание и назначение изделия
2. Технические характеристики и комплектность
3. Дополнительные опции
4. Сборка
5. Меры безопасности
6. Техническое обслуживание, транспортирование и хранение
7. Гарантии изготовителя
8. Свидетельство о приемке

### 1. Описание и назначение изделия.

Тележка серии PLACE открытого типа, предназначена для хранения и перемещения различных предметов, вещей, инструментов, оснастки т.д., используется для организации рабочего места в производственных помещениях, автосервисах и гаражных мастерских.

Тележки PLACE имеют сборно-разборную конструкцию, представляет собой корпус с тремя полками, серия состоит из шести типовых размеров, два по высоте (800/950мм.) и три по ширине (600/700/800мм.) составные элементы изготовлены из качественного металла, толщиной от 0,6 до 1,5мм. Элементы изделия окрашены полимерной порошковой краской.

Тележка установлена на четыре колёсные опоры высотой 125мм. с диаметром колеса 100мм., колёса с резиновой шинкой чёрного цвета, два из которых неповоротные, одно поворотное с тормозом, средняя полка тележки имеет три положения установки по высоте, с шагом регулировки 50мм., в верхней части установлена ручка. Полки имеют ребро жёсткости с нижней части.

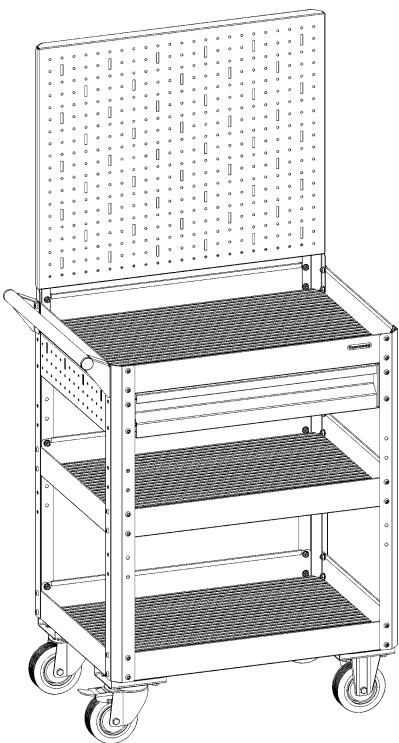
Равномерно распределённая нагрузка: полка нижняя до 40кг., полка средняя до 25кг., полка верхняя до 20кг., панель перфорированная до 10кг., выдвижной ящик до 15кг.

Общая равномерно-распределённая нагрузка на тележку не более 100кг.

Стандартные цвета окраски: Корпус тележки - RAL 5005 синий (шагрень), Выдвижные ящики и ручка – RAL 7024 тёмно-серый (шагрень).

Тележка предназначена для эксплуатации при температуре окружающего воздуха от -10°C до +40°C при влажности не более 80%.

Тележка должна соответствовать требованиям настоящего паспорта и технической документации.



### 2. Технические характеристики и комплектность.

Параметры тележек и опциональных комплектующих:

Наименование	Типовой габаритный размер ВхШхГ мм.	Количество в упаковке.	Вес кг.	Изображение
Тележка PLACE.H800	800x600x450	1	15,5	
Тележка PLACE.H800	800x700x450	1	16,4	
Тележка PLACE.H800	800x800x450	1	17,6	
Тележка PLACE.H950	950x600x450	1	15,9	
Тележка PLACE.H950	950x700x450	1	17	
Тележка PLACE.H950	950x800x450	1	17,9	
Панель перфорированная PLACE1.P	500x600x30	1	2,9	
Панель перфорированная PLACE2.P	500x700x30	1	3,3	
Панель перфорированная PLACE3.P	500x800x30	1	3,6	
Выдвижной ящик PLACE1.B	90x600x450	1	6,1	
Выдвижной ящик PLACE2.B	90x700x450	1	6,5	
Выдвижной ящик PLACE3.B	90x800x450	1	7	
Комплект ковриков PLACE1.M	4x600x450	3	3,6	
Комплект ковриков PLACE2.M	4x700x450	3	4	
Комплект ковриков PLACE3.M	4x800x450	3	4,5	

### Комплект поставки:

Наименование комплектующих	Размеры (ВхШхГ)	Наименование изделия					
		PLACE1.H800	PLACE2.H800	PLACE3.H800	PLACE1.H950	PLACE2.H950	PLACE3.H950
Полка	60x600x450	2 шт.	-	-	2 шт.	-	-
	60x700x450	-	2 шт.	-	-	2 шт.	-
	60x800x450	-	-	2 шт.	-	-	2 шт.
Полка нижняя	60x600x450	1 шт.	-	-	1 шт.	-	-
	60x700x450	-	1 шт.	-	-	1 шт.	-
	60x800x450	-	-	1 шт.	-	-	1 шт.
Стойка	655x45x45	4 шт.	4 шт.	4 шт.	-	-	-
	805x45x45	-	-	-	4 шт.	4 шт.	4 шт.
Ручка	90x435x65	1 шт.	1 шт.	1 шт.	1 шт.	1 шт.	1 шт.
Колесо неповоротное	125 x 100 x 85	2 шт.	2 шт.	2 шт.	2 шт.	2 шт.	2 шт.
Колесо поворотное	125 x 145 x 85	1 шт.	1 шт.	1 шт.	1 шт.	1 шт.	1 шт.
Колесо поворотное с торм.	125 x 170 x 85	1 шт.	1 шт.	1 шт.	1 шт.	1 шт.	1 шт.
Винт	M6x10мм.	48 шт.	48 шт.	48 шт.	48 шт.	48 шт.	48 шт.
Гайка с фланцем	M6	48 шт.	48 шт.	48 шт.	48 шт.	48 шт.	48 шт.
Болт	M8x20мм.	16 шт.	16 шт.	16 шт.	16 шт.	16 шт.	16 шт.
Шайба	D8	16 шт.	16 шт.	16 шт.	16 шт.	16 шт.	16 шт.
Гайка	M8	16 шт.	16 шт.	16 шт.	16 шт.	16 шт.	16 шт.
Ключ шестигранный	4	1 шт.	1 шт.	1 шт.	1 шт.	1 шт.	1 шт.

### 3. Дополнительные опции

- 1) Перфорированная панель, перфорация с отверстиями D5мм. Шаг 25x25мм. и прямоугольниками 5x22мм. Шаг 100мм.
- 2) Комплект резиновых ковриков, МБС резина, количество в комплекте 3 шт. Поверхность имеет оребрение высотой 1мм.
- 3) Выдвижной ящик, установлен на шариковых телескопических направляющих полного выдвижения, кронштейны имеют на боковых сторонах перфорацию.

### Комплект поставки дополнительных аксессуаров для всех видов тележек:

Наименование изделия	PLACE1.P	PLACE2.P	PLACE3.P	PLACE1.B		PLACE2.B		PLACE3.B		PLACE1.M	PLACE2.M	PLACE3.M
Наименование комплектующих	Панель перфорированная			Ящик выдвижной	Планка задняя	Ящик выдвижной	Планка задняя	Ящик выдвижной	Планка задняя	Коврик резиновый		
Размеры (ВхШхГ)	500x600x30	500x700x30	500x800x30	Внутр: 75x475x395	93x555x15	Внутр: 75x575x395	93x655x15	Внутр: 75x675x395	93x755x15	4x593x443	4x693x443	4x793x443
Количество, шт	1	1	1	1	1	1	1	1	1	3	3	3

### Общие комплектующие для всех видов панелей и ящиков:

	Общие комплектующие для всех видов панелей.			Общие комплектующие для всех видов ящиков.		
	Стойка панели	Винт	Гайка с фланцем	Кронштейн левый	Кронштейн правый	Винт
Размеры (ВхШхГ)	580x45x45	M6x10мм.	M6	93x45x450	93x45x450	M6x16мм.
Количество, шт	2	4	4	1	1	8

#### 4. Сборка.

**ВНИМАНИЕ!** Распаковав изделие, убедитесь в наличии всех деталей, согласно комплекту поставки.  
При отсутствии или поломке какой-либо детали немедленно свяжитесь с продавцом.

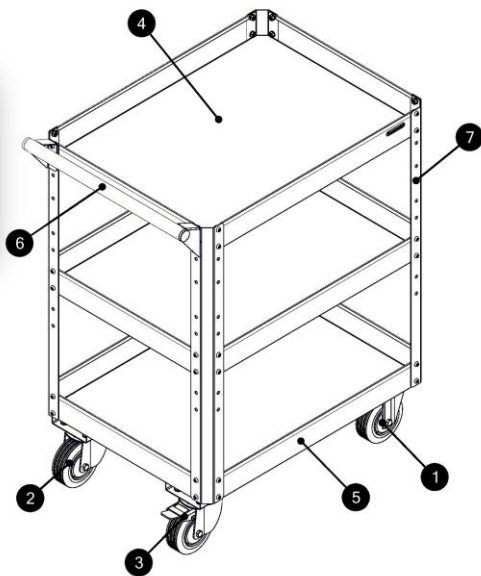
##### Необходимые инструменты для сборки:

- 1) Ключ шестигранный 4 мм – 1 шт;
- 2) Ключ рожковый 10 мм (в комплект поставки не входит) – 1 шт;
- 3) Ключ рожковый 13 мм (в комплект поставки не входит) – 2 шт.

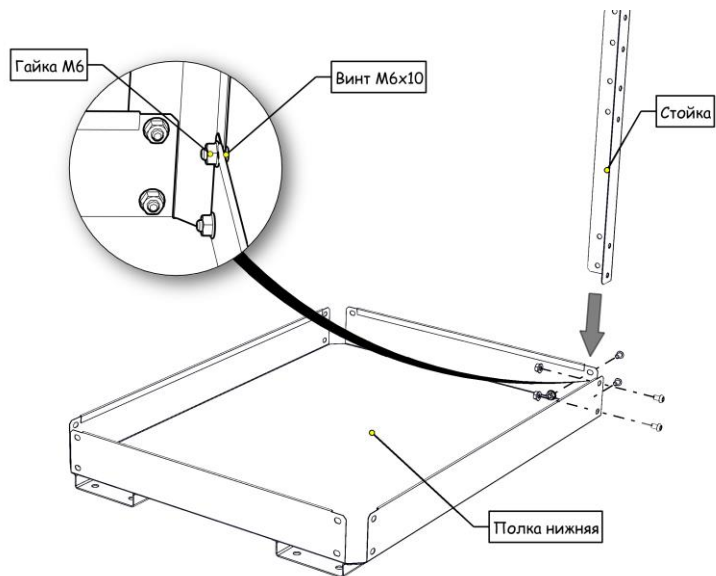
#### 4.1 Сборка тележки.

### Состав изделия

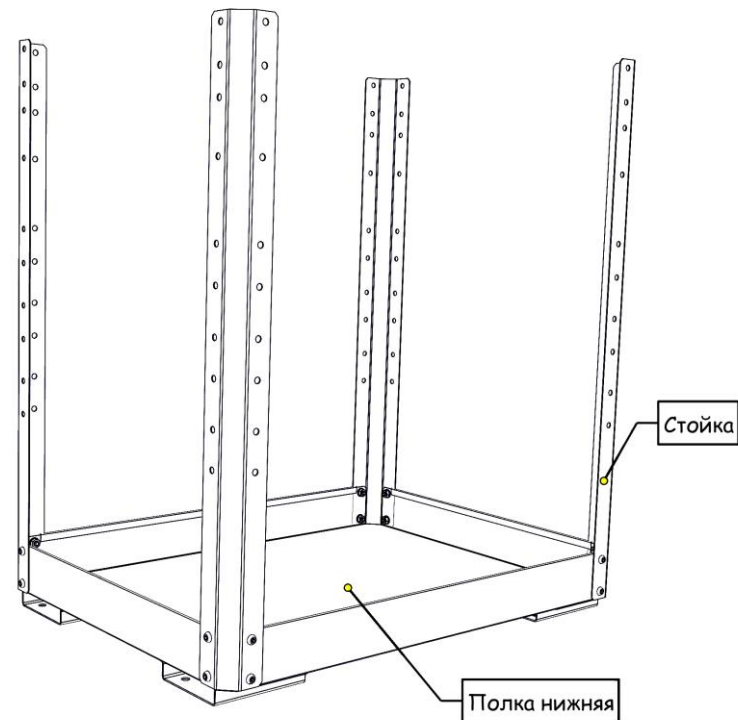
Поз.	Наименование	Кол-во
1	Колесо неповоротное	2
2	Колесо поворотное	1
3	Колесо поворотное с тормозом	1
4	Полка	2
5	Полка нижняя	1
6	Ручка	1
7	Стойка	4



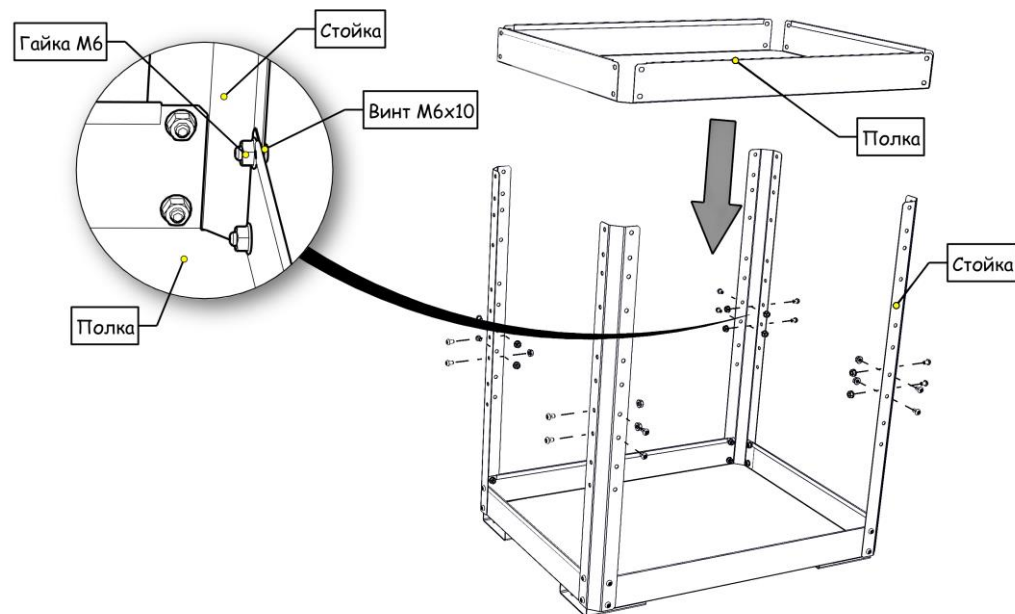
1) Установить стойку в угол нижней полки соединить при помощи винтов М6х10 и гаек с фланцем М6 не затягивая.



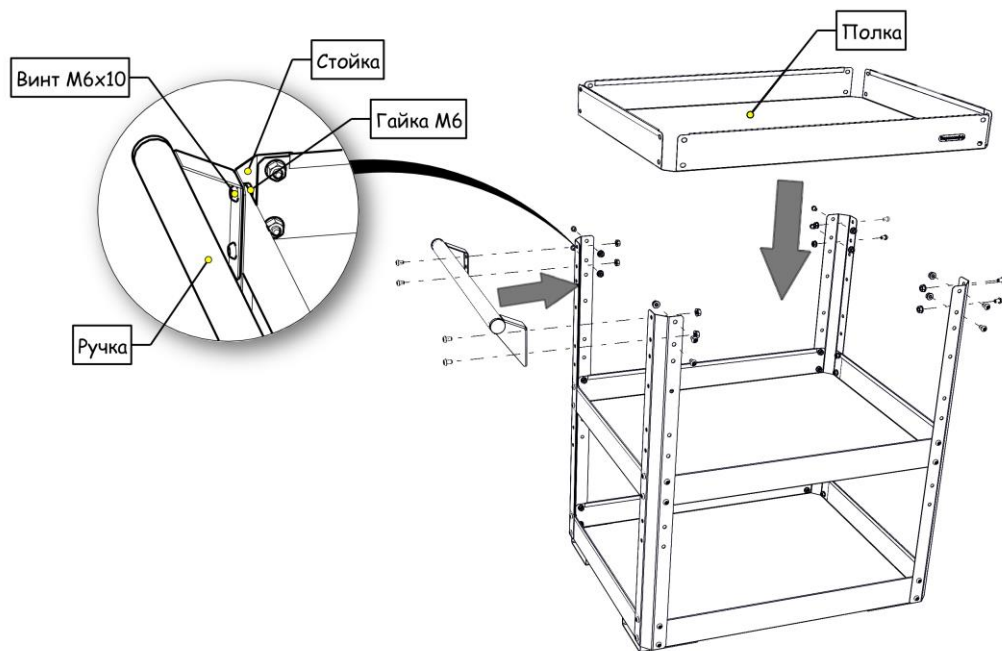
2) Аналогично установить остальные 3 стойки.



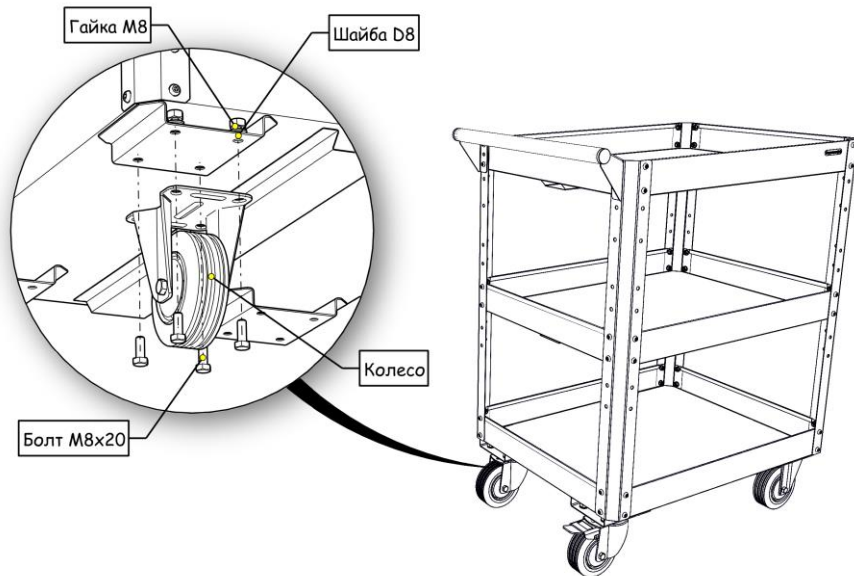
3) Установить среднюю полку, соединить при помощи винтов М6х10 и гаек с фланцем М6 не затягивая.



4) Установить верхнюю полку, соединить при помощи винтов М6х10 и гаек с фланцем М6 не затягивая. ВАЖНО. Во время соединения верхней полки и стоек, с одной из боковых сторон корпуса установить ручку и закрепить при помощи четырёх винтов М6х10 и гаек с фланцем М6 одновременно ручку, стойки и верхнюю полку. Далее необходимо проверить и выставить геометрию корпуса что бы все углы тележки были прямыми и затянуть соединения.

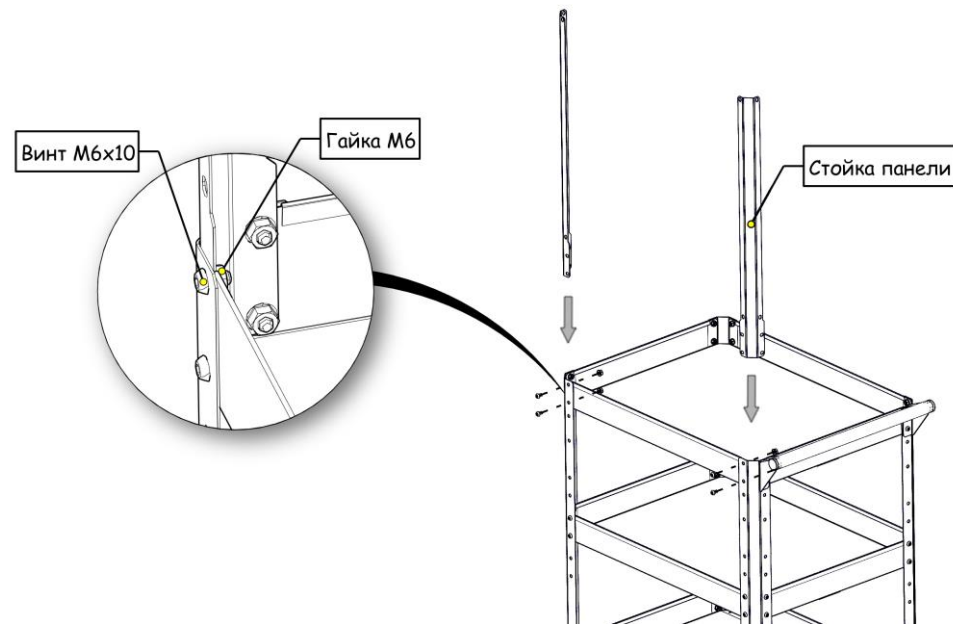


5) Установить колёса с нижней стороны тележки на площадки. Поворотные колёса устанавливаются со стороны, где установлена ручка. Для установки необходимо взять колесо и совместить отверстия в основании колеса с отверстиями на площадке, закрепить каждое колесо при помощи четырёх болтов М8х20 шайб D8 и гаек М8.

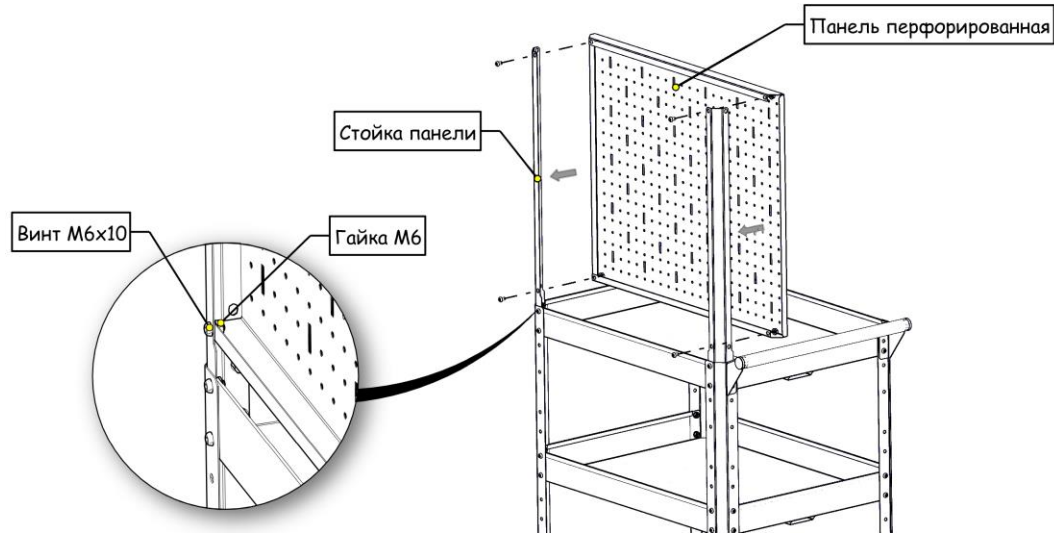


#### 4.2 Установка панели перфорированной (при наличии в комплектации).

1) Установить 2 стойки панели с внутренней части верхней полки, при установке используются крепёжные элементы, соединяющие корпус тележки, если тележка собирается одновременно с панелью, то стойки панели крепятся одновременно со стойками и верхней полкой, если перфорированная панель устанавливается уже на собранную тележку, то необходимо сначала выкрутить крепёжные элементы, после установить стойки панели и закрепить при помощи винтов и гаек от корпуса тележки.

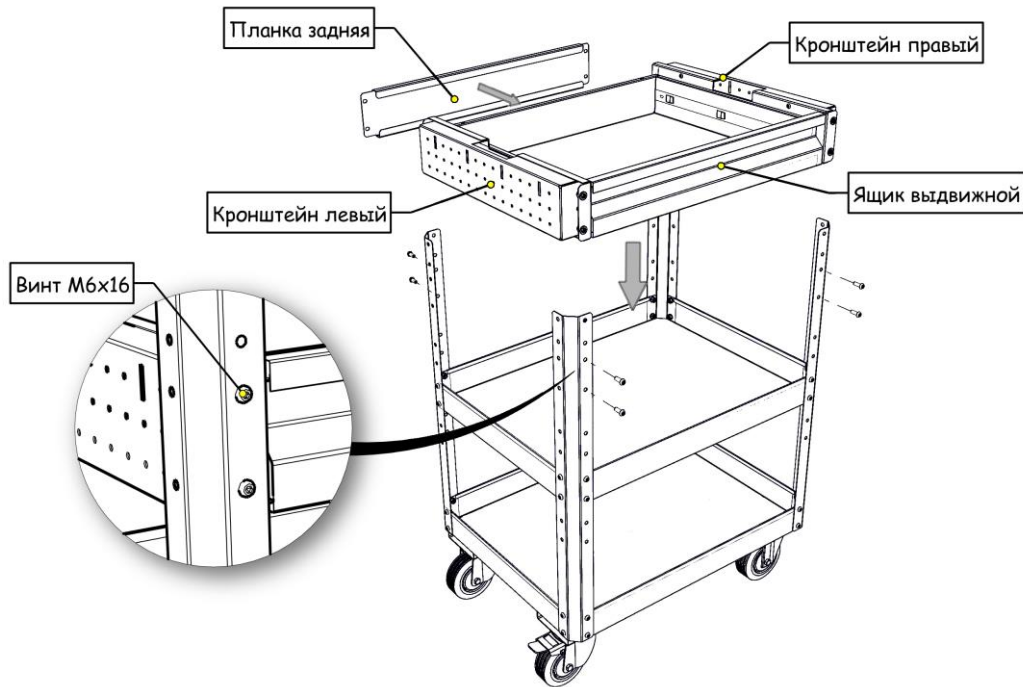


2) Установить панель перфорированную. Перфорированная панель устанавливается на стойки, гибы стоек должны входить во внутрь панели, за боковые гибы панели, крепление панели и стоек осуществляется при помощи 4-х винтов М6х10 и гаек с фланцем М6.



#### 4.3 Установка ящика выдвижного.

1) Установка выдвижного ящика выполняется с внутренней части корпуса тележки, ниже верхней полки. Если тележка собирается одновременно с ящиком выдвижным, то перед установкой верхней полки сначала необходимо установить выдвижной ящик с кронштейнами и задней планкой, при установке выдвижного ящика в уже собранную тележку необходимо снять кронштейны с выдвижного ящика, для этого нужно выдвинуть кронштейны до упора назад, приподнять рычажки на направляющих, выдвинуть кронштейны до полного разъединения, установить кронштейны и заднюю планку внутри корпуса между стойками, причем задняя планка должна располагаться между стойками и кронштейнами, закрепить при помощи 8-и винтов М6х16мм. Установить выдвижной ящик в обратной последовательности извлечению.



#### 5. Меры безопасности.

В стационарном положении (поворотное колесо зафиксировано тормозом) тележка должна устанавливаться на горизонтальной площадке.

При сборке изделия необходимо соблюдать правила техники безопасности.

При эксплуатации элементы изделия запрещается нагружать весом, превышающим значения, установленные в технической документации и настоящем паспорте.

Во избежание опрокидывания тележки, при загруженном выдвижном ящике, требуется придерживать ящик рукой в выдвинутом состоянии!

#### 6. Техническое обслуживание, транспортирование и хранение.

Покрытие, нанесенное на внешние поверхности элементов тележки, допускает проведение влажной уборки. Не допускается применение для уборки органических растворителей и моющих средств, содержащих абразивы.

Изделия транспортировать в упакованном виде всеми видами транспорта в крытых транспортных средствах, а также в контейнерах, в соответствии с правилами перевозок грузов, действующих на каждом виде транспорта.

Изделия хранить в упакованном виде при температуре воздуха от -40°C до +40°C относительной влажности не более 80%.

**ВНИМАНИЕ!** Предприятием-изготовителем могут быть внесены усовершенствования в конструкцию тележки, улучшающие её качества, которые не отражены в настоящем паспорте.

#### 7. Гарантии изготовителя.

Изготовитель гарантирует соответствие тележек требованиям технических условий при соблюдении условий их транспортирования, хранения, сборки и эксплуатации.

Гарантийный срок эксплуатации – 12 месяцев со дня продажи.

Срок службы изделия – 7 лет.

В течение гарантийного срока эксплуатации потребитель имеет право на бесплатный ремонт тележки или ее замену в случае невозможности ее ремонта.

Изготовитель не несет ответственности и не возмещает ущерба за дефекты, возникшие по вине потребителя или торговой организации, при нарушении правил транспортирования и хранения, некомплектности изделия и соблюдения требований настоящего паспорта.

Гарантийные обязательства распространяются на тележки, приобретенные у предприятия – изготовителя или его официальных представителей.

При предъявлении претензий потребителю необходимо обратиться в торговую организацию, осуществившую продажу тележки либо выслать паспорт с указанием неисправности по адресу, указанному на этикетке.

#### 8. Свидетельство о приемке.

Изделие: PLACE1.H800, PLACE2.H800, PLACE3.H800, PLACE1.H950, PLACE2.H950, PLACE3.H950, PLACE1.P, PLACE2.P, PLACE3.P, PLACE1.B, PLACE2.B, PLACE3.B, PLACE1.M, PLACE2.M, PLACE3.M.

Дата выпуска \_\_\_\_\_  
(Число, месяц, год № партии)

Дата упаковки \_\_\_\_\_  
(Число, месяц, год)

Дата продажи \_\_\_\_\_  
(Число, месяц, год)

Продавец \_\_\_\_\_  
(Подпись или штамп)

Офис и выставочный зал: РФ г. Москва, Павелецкая площадь, д.2, стр.2, этаж 12

Адрес завода изготовителя: РФ Республика Мордовия, г. Краснослободск, Кировский пер., д.16

Данный паспорт в хорошем качестве можно найти на нашем сайте: [www.werstakoff.ru](http://www.werstakoff.ru)